

Miura の多管式貫流



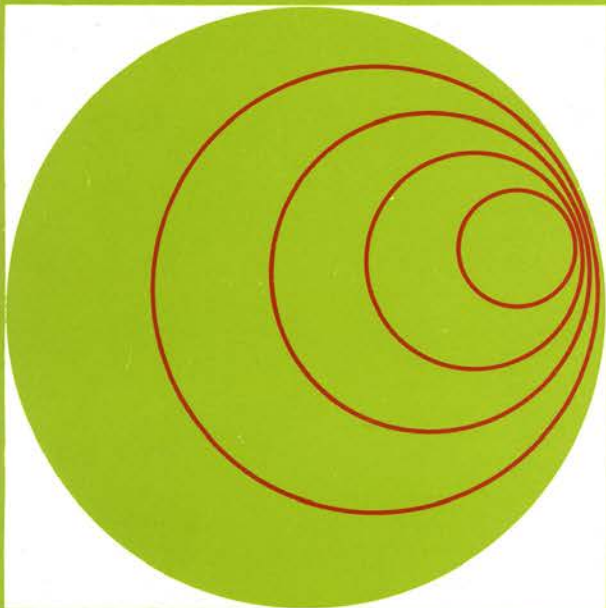
ボイラ

MIURA-SEISAKUSYO CO., LTD

設備の合理化 近代化に……

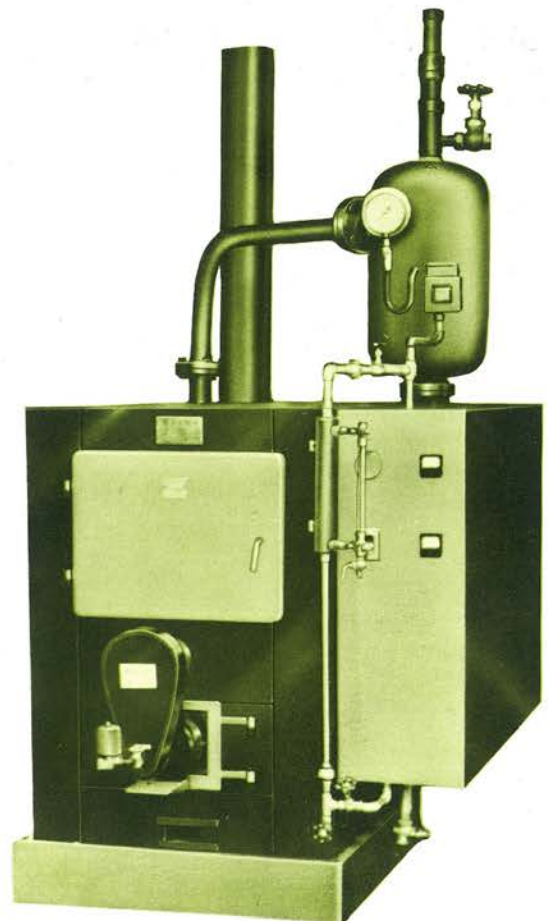
現在なお中小型ボイラ（蒸発量 500kg/h 以下）においては、数十年来ほとんど改良されていない堅型ボイラや、横置煙管ボイラがそのまま使用されておりますが、その管理・維持に困却しながらもそのまま日をすごしている工場・事業場などが非常に多い状態であります。

これに対して、小型・全自動・無免許・高効率という夢のようなボイラを実現させ、しかも、小工場・旅館などでも手軽にご使用願える価格で皆さまにお贈りするのが、このZボイラです。



詳細説明書ご希望の方は、お知らせ下さい。すぐお送り致します。

Zボイラ

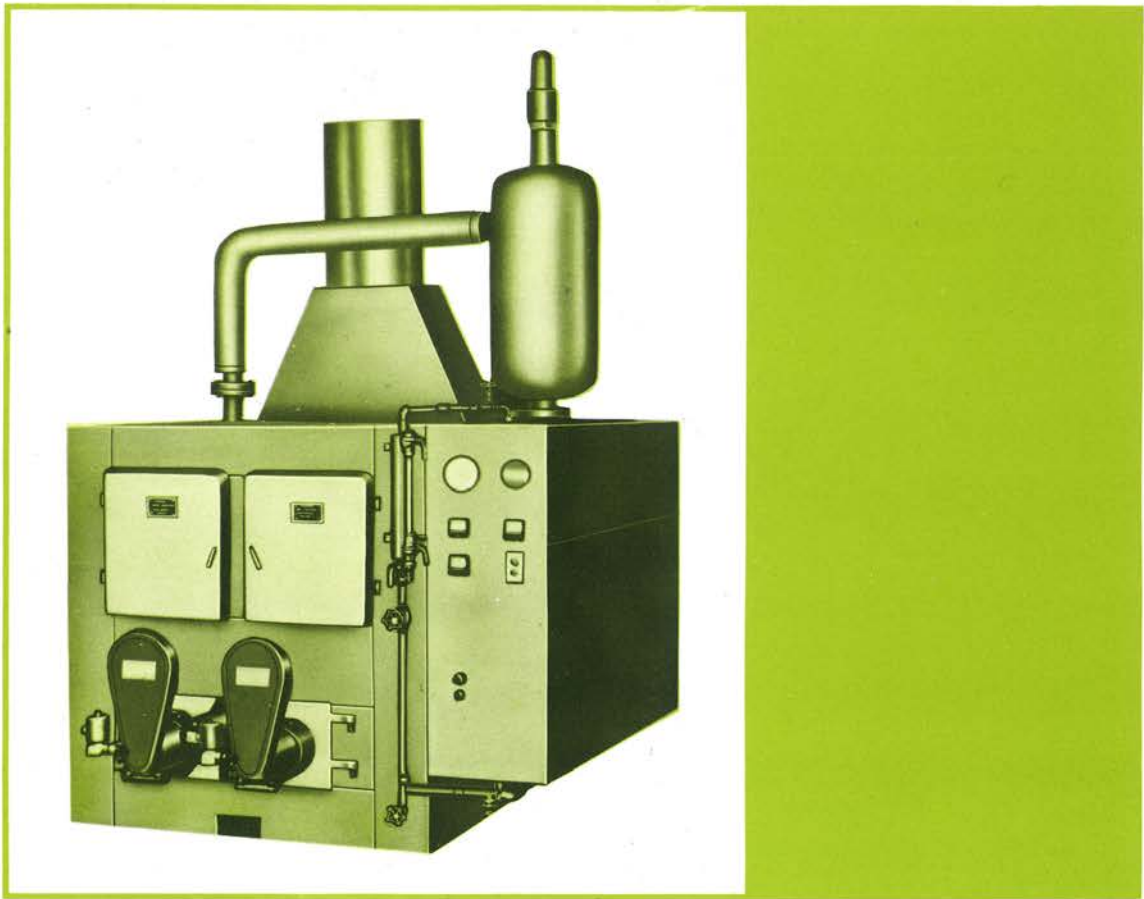


■これが自慢なのです!!
.....

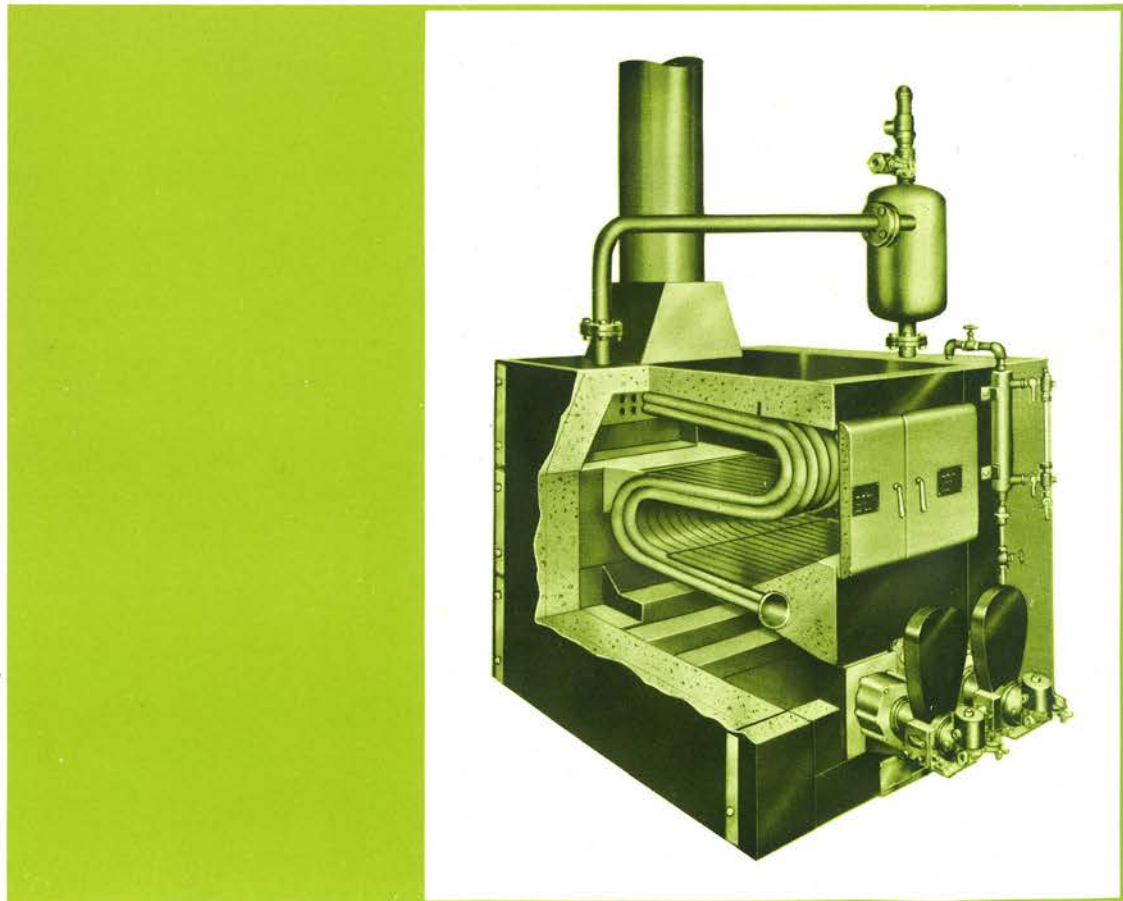
新しい機構.....
すばらしい性能.....

ゼット・ボイラの5つの特長

1. 押ボタン一つで全操作が自動
給水および燃焼は、弊社独特の自動制御システムにより人手は全く不要で、信頼度は非常に高く、まさにオートメーション時代のボイラです。
2. ボイラ・マンの免許がいらない
加熱部は全部パイプで、安全堅牢に設計されてあるので圧力10kg/cm²までボイラ技士の免許がいりません。
3. 着火すれば直ちに蒸気が発生する
缶水保有量が少く設計されており、効率が良いので着火後10分で所定の圧力の蒸気が発生します。
4. 据付場所が極めて小さくてすむ
弊社特許の多管式貫流システムを採用しているため、ランカシヤ、横置煙管ボイラなどに比べ、ボイラ設置面積が約1/3で済み、極めて狭少な場所へも設置ができます。
5. 効率がすばらしい
ランカシヤ、横置煙管ボイラなど、従来の横型丸ボイラの効率65%にくらべてZボイラは、実に80%の効率を示し、したがって、燃料費が2〜3割も確実に節約できます。

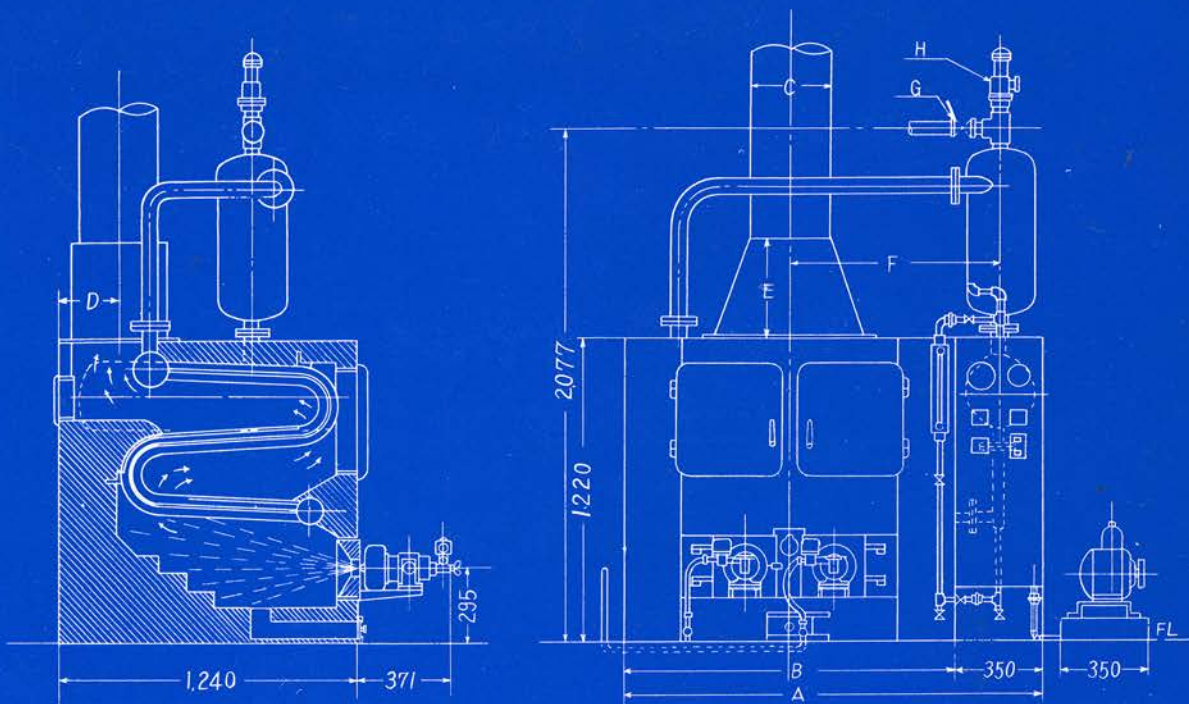


設備の合理化に



設備の近代化に

Zボイラの構造略図



Zボイラの性能仕様標

型 式	ZP-2	ZP-3	ZP-5	ZP-7
最高使用圧力	6	6	10	10
伝 熱 面 積	3	4.5	7.5	10
相当蒸発量(経済)	122	183	326	433
相当蒸発量(最大)	144	216	390	518
発熱量 Kcal/h	65,600	98,500	175,300	232,900
蒸 気 種 類	飽 和	飽 和	飽 和	飽 和
燃 料 種 類	A 重油	A 重油	A又はB	A又はB
重油消費量	9.13	13.7	23.6	31.6
ボイラ効率	78	78	80	80

型 式	ZP-2	ZP-3	ZP-5	ZP-7	
据 付 寸 法	A	1,056	1,224	1,680	1,960
	B	706	874	1,330	1,660
	C	180φ	220φ	290φ	340φ
	煙突高サ	7.3	7.3	9	9
	D	180	200	215	250
	E	38	38	300	300
	F	495	579	807	947
	G	1"	1"	1¼"	1½"
H	1"	1"	1¼"	1½"	

優秀な設計と合理化生産により……安価・堅牢

特約代理店



株式会社
三浦

製作所

松山市宮西町 TEL 代表 松山 ③ 6221