

# サービスニュース

## バラスト水処理装置 電源盤 吸気フィルタの清掃について 追記

今回は、「**吸気ファン付き電源盤のフィルタ清掃**」についてご案内致します。

吸気フィルタは、少なくとも2ヶ月から3ヶ月に1度清掃を行なってください。  
フィルタの汚れが目立つ場合は、清掃の回数を増やして行なってください。

### 【キャビネット外側から清掃する場合】(図1)

1. ルーバー取付ねじM4×8を取外してください。
2. ルーバーを上側へスライドさせて取外してください。
3. サブルーバーを上側へスライドさせて取外してください。
4. フィルタを取外し、清掃してください。清掃後、フィルタを再度取付けてください。
5. 1～3と逆の手順で、サブルーバー、ルーバー、ルーバー取付ねじを取付けてください。

#### 【ご注意】

- ・ルーバー取付ねじを紛失しないよう注意してください。
- ・フィルタ固定ばねを落とさないよう注意してください。
- ・フィルタ固定ばねの保持部(3カ所)をケース内の底面と側面に平行に接触させ、所定の位置にガタツキなく取付けてください。(図2)
- ・サブルーバーは裏表を確認の上、ルーバーの膨らみがキャビネット内側向きになるように取付けてください。
- ・ルーバー、サブルーバーの突起部をケースの引掛部に挿入して取付けてください。

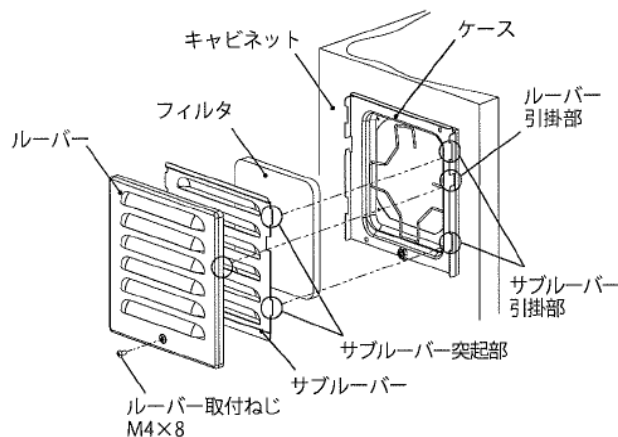


図1 キャビネット外側からの清掃

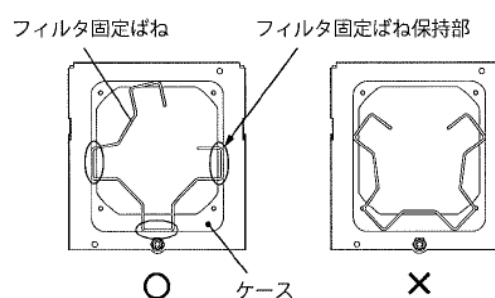


図2 フィルタ固定ばねの取付位置  
(キャビネット外側)

#### 【警告】

清掃時は、電源盤のメインブレーカ電源をOFFにしてください。

電源盤の前面のパネルの取り付け、取外しの際は、持ち上げたパネルを落とさないよう注意して行ってください。パネルの破損、人身事故につながるおそれがあります。

## 電源盤(扉タイプ) 側面 吸気ファン付き



電源盤 <吸気ファン左側タイプ>



<吸気ファン右側タイプ>

**【注記】** 清掃時期は目安であり、使用状況により異なります。

以下のいずれかの方法にて、フィルタを取外し清掃を行なってください。

- ・船内雑用エアによる吹付け
- ・掃除機による清掃
- ・水洗い

中性洗剤を5%位に薄めた溶液を準備してください。

溶液の中で、手で押しながら洗ってください。

洗い終わったら清水ですすぎ、フィルタを自然乾燥させてください。

**【注記】**

電源盤内のメインブレーカ電源投入時には、メインブレーカ下流の各ブレーカ及び電源スイッチがOFF状態であることを確認してください。下流の各ブレーカ及び電源がON状態の場合、メインブレーカがONできない場合があります。

電源盤無通電状態で制御盤電源を投入した場合、電源盤が異常状態と認識し異常報知をします。

ご不明な点がございましたら最寄りの弊社営業所へお問い合わせください。

今後ともご愛顧のほどよろしくお願い申し上げます。