

必要部品を選ぶ手間を削減します！

バラスト水処理装置(HK)パーツインベントリリストのご案内

BWMS 部品をリクエストする際、品名や交換時期の確認にお困りではないですか？



この度、弊社製品(HK)に使われる主要部品と取り付け位置を示す図を一つにまとめたパーツインベントリリストが完成しました。

図面や取扱説明書を開かずに部品の特定とリクエストをこのシート 1 枚で行うことで、皆様の手間の削減に少しでもお役に立てればと願っています。

部品の規格詳細は、船名か製品の製造番号をご記入いただければ弊社スタッフがお調べします。リストは Excel を用いていますので、お客様の PC 上でお使いいただけます。主要部品の使用数量、使用タイミング、標準納期、交換サイクル、懸念するトラブル並びに挿入図の図番、部品番号を記載し、リクエスト欄に必要数量を入力いただく様式にしています。ドック前の部品リクエスト時など必要に応じて是非ご利用ください。

HK/Parts List (Filter Unit)

ver.1.0

Vessel Name	MFD NO.									
Parts Name	Workshop	Reman	Doc	Critic	Drawn	Parts	Lead time	Replacement period	Event	Require
BEARING	1				①	1	Stock		FILTER MOTOR ABNORMAL	
OIL SEAL	1				①	2	Stock	1230 h operating time or 5years	SEAWATER LEAKAGE	
ROTO VARISSAL (UPPER)	1				①	3	Stock	1230 h operating time or 5years	SEAWATER LEAKAGE	
O RING (UPPER COVER)	1				①	4	Stock		SEAWATER LEAKAGE	
TOP ROTATING SHAFT	1				①	5	2 month	1230 h operating time or 5years	FILTER MOTOR ABNORMAL	
SLIDE BEARING	1				①	6	1 month	1230 h operating time or 5years	FILTER MOTOR ABNORMAL	
O RING (ROTATING SHAFT)	1				①	7	Stock	5years	SEAWATER LEAKAGE	
O RING (FILTER ELEMENT)	2~4				①	8	Stock	5years	UNTREATED WATER LEAKAGE	
FILTER ELEMENT	1~3				②	9	1~4 month	HK200~450 10years HK600~950 10years	UNTREATED WATER LEAKAGE	
O RING (NOZZLE)	8~16				②	10	Stock	when overhaul	REDUCED BACKWASH THROUGHPUT	
SUCTION NOZZLE	5~12				②	11	2 month	4220h operating time or 10.Years	REDUCED BACKWASH THROUGHPUT	
O RING (NOZZLE ASSEMBLY)	1				②	12	Stock		UNTREATED WATER LEAKAGE	
O RING (ROTATING SHAFT)	1				②	13	Stock	when overhaul	UNTREATED WATER LEAKAGE	
BOTTOM ROTATING SHAFT	1				②	14	2 month	3180 h operating time or 10years	UNTREATED WATER LEAKAGE	
WASHING NOZZLE PACKING	2~6				③	15	Stock	when overhaul	SEAWATER LEAKAGE	
NOZZLE TIP	18~66				③	16	Stock	1590 h operating time or 5years	REDUCED BACKWASH THROUGHPUT	
NOZZLE TIP	10~20				④	17	2 month	when an abnormal occur	REDUCED BACKWASH THROUGHPUT	
O RING (FOR BUSH HOLDER)	1				⑤	18	Stock	when overhaul	UNTREATED WATER LEAKAGE	
BUSH HOLDER (UPPER)	1				⑤	19	3 month	5930 h operating time	UNTREATED WATER LEAKAGE	
ROTO VARISSAL	1				⑤	20	Stock	3180 h operating time or 10years	UNTREATED WATER LEAKAGE	
BUSH HOLDER (LOWER)	1				⑤	21	2 month	HK200~450 10years HK600~950 10years	UNTREATED WATER LEAKAGE	
O RING (FOR BUSH HOLDER)	1				⑤	22	Stock	when overhaul or 10years	SEAWATER LEAKAGE	
COUPLING	1				⑥	23	1 month	7.5years	FILTER MOTOR ABNORMAL	

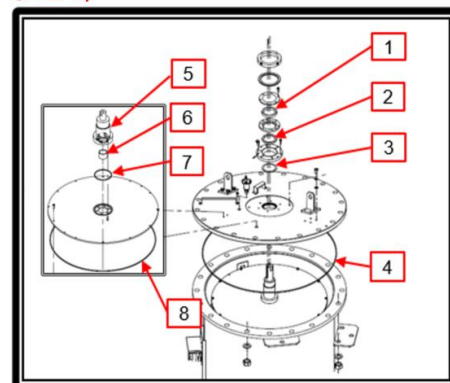
Service News URL

<https://www.miuraz.co.jp/en/marine/news.html>



● Pinch in and out for the detail of drawings

① Filter top



弊社サービスネットワークは下記 URL もしくは QR コードよりご覧いただけます。
<https://www.miuraz.co.jp/product/marine/maintenance/service.html>

ご不明な点がございましたら最寄りの弊社営業所へお問い合わせください。

今後ともご愛顧のほどよろしくお願い申し上げます。

E メールアドレス (アフターサービス): hakuyo_mka@miuraz.co.jp

